

都立職業能力開発センター入校選考問題

[筆記試験]

係員の合図があるまで問題を開かないでください。

受験上の注意

- 1 試験時間は、国語と数学を合わせて 30 分です。
- 2 問題用紙は、表紙を含めて 3 ページあります。
- 3 解答用紙下段の枠内に受験科名、受験番号、氏名を記入してください。
- 4 答えは解答用紙の指定の欄に記入してください。指定欄以外に記入してある場合は採点されません。
- 5 試験中に質問のあるときは、黙って手を上げてください。ただし、試験問題の内容に関する質問にはお答えできません。
- 6 試験終了後、解答用紙は必ず提出してください。
- 7 問題用紙は持ち帰りができます。
- 8 計算機、計算機能のある時計等の使用は禁止します。
- 9 携帯電話の電源は切ってください。

解答上の注意

- 1 国語
 - (1) 漢字の読みはひらがなで書いてください。送り仮名のついた解答は不正解とします。
 - (2) 漢字は楷書で正確に書いてください。
 - (3) 判読の困難な文字や不明瞭な文字で解答した場合は採点されません。
- 2 数学
 - (1) 計算をする場合は、問題用紙の余白や裏面を利用してください。
 - (2) 分数、平方根の解答については、最後まで約分などがされていないものは不正解とします。

(例)	(解 答)	(解 答)	(解 答)
	$\frac{6}{4} = \frac{3}{2}$	$\sqrt{8} = 2\sqrt{2}$	$\frac{1}{\sqrt{2}} = \frac{\sqrt{2}}{2}$
(採点)	(×) (○)	(×) (○)	(×) (○)

- (3) 解答に根号($\sqrt{\quad}$)や円周率(π)を含む場合は、平方根や円周率を展開しないでください。

(国 語)

1 次の_____線部の漢字の読みをひらがなで書きなさい。

- | | | |
|----------------|----------------|-----------------|
| (1) <u>警 告</u> | (6) <u>曇 天</u> | (10) <u>鷄 舎</u> |
| (2) <u>意 義</u> | (7) <u>蛮 行</u> | (11) <u>渉 外</u> |
| (3) <u>策 略</u> | (8) <u>擁 立</u> | (12) <u>醸 成</u> |
| (4) <u>詳 報</u> | (9) <u>要 綱</u> | (13) <u>系 譜</u> |
| (5) <u>奮 闘</u> | | |

2 次の_____線部のカタカナを漢字で書きなさい。

- (1) 相手をイアツする
- (2) 政局がコンメイする
- (3) オモムキのある庭
- (4) 事故はイッシュンの油断で起こる
- (5) 記憶がセンメイによみがえる
- (6) 仕事にサイゼンを尽くす
- (7) ガイドをヤトう
- (8) 書類のテイサイを整える
- (9) 発展をソガイする
- (10) 自信カジョウな人
- (11) 事態はシンコクである
- (12) ジョウミヤクに注射する

(数 学)

1 次の計算をなさい。ただし、(5)、(6)は小数で、(7)は分数で求めなさい。

(1) $81 + 156 =$

(2) $48 - 39 =$

(3) $72 \times 25 =$

(4) $836 \div 44 =$

(5) $64.3 + 8.5 =$

(6) $0.7 \times 8.4 =$

(7) $\frac{3}{8} + \frac{2}{11} =$

(8) $5\sqrt{2} \times 3\sqrt{38} =$

(9) $6abc^3 \times 5a^2b \div 15bc^2 =$

(10) $x^2 + 5x - 126 = 0$ のとき、 x ($x \geq 0$) の値を求めなさい。

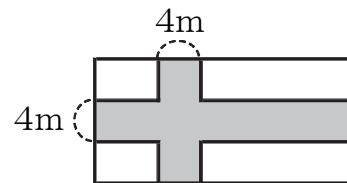
2 次の問いに答えなさい。

(1) 5000円の所持金があります。そのうち18%を貯金し、残金は靴を買うためにすべて使いました。靴を買うために使った金額は何円ですか。ただし、消費税は考えないものとします。

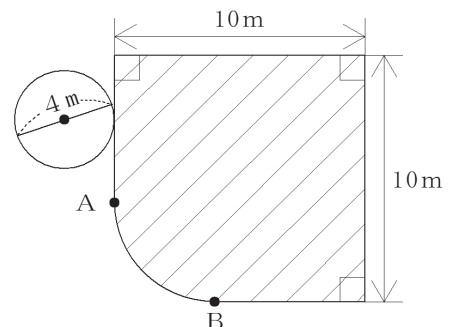
(2) 1個80円のみかんと、1個130円のりんごをあわせて30個買ったところ、代金は3000円でした。買ったりんごは何個ですか。ただし、消費税は考えないものとします。

(3) 直線 $y = -3x + 4$ が、点 $(-5, a)$ を通るとき、 a の値を求めなさい。

(4) 右図のような長方形の土地があります。
横の長さは、縦の長さの2倍です。
土地の中に幅4mの道路を作ったところ、
残りの土地は 576m^2 となりました。
もとの土地の縦の長さは何mですか。



(5) 右図のような図形があります。
この図形の弧ABの長さは半径4mの
円の円周の長さの4分の1です。
このとき直径4mの円が斜線部分の
図形の周りを転がりながら1周するとき、
円が描く図形の面積は何 m^2 ですか。



解答用紙

国語 1

(1)	
(2)	
(3)	
(4)	
(5)	

(6)	
(7)	
(8)	
(9)	

(10)	
(11)	
(12)	
(13)	

国語 2

(1)	
(2)	
(3)	
(4)	
(5)	
(6)	

(7)	
(8)	
(9)	
(10)	
(11)	
(12)	

数学 1

(1)	
(2)	
(3)	
(4)	
(5)	
(6)	
(7)	
(8)	
(9)	
(10)	$x =$

数学 2

(1)		円
(2)		個
(3)	$a =$	
(4)		m
(5)		m^2

受験科名		科	受験番号	
氏名			国語得点	数学得点

模範解答

国語1 各2点

(1)	けいこく
(2)	いぎ
(3)	さくりやく
(4)	しょうほう
(5)	ふんとう

(6)	どんてん
(7)	ばんこう
(8)	ようりつ
(9)	ようこう

(10)	けいしゃ
(11)	しょうがい
(12)	じょうせい
(13)	けいふ

国語2 各2点

(1)	威圧
(2)	混迷
(3)	趣
(4)	一瞬
(5)	鮮明
(6)	最善

(7)	雇
(8)	体裁
(9)	阻害
(10)	過剰
(11)	深刻
(12)	静脈

数学1 各3点

(1)	237
(2)	9
(3)	1800
(4)	19
(5)	72.8
(6)	5.88
(7)	$\frac{49}{88}$
(8)	$30\sqrt{19}$
(9)	$2a^3bc$
(10)	$x=9$

数学2 各4点

(1)	4100	円
(2)	12	個
(3)	$a=19$	
(4)	20	m
(5)	$\frac{128+24\pi}{24\pi+128}$	または m^2

受験科名		科	受験番号	
氏名			国語得点	数学得点